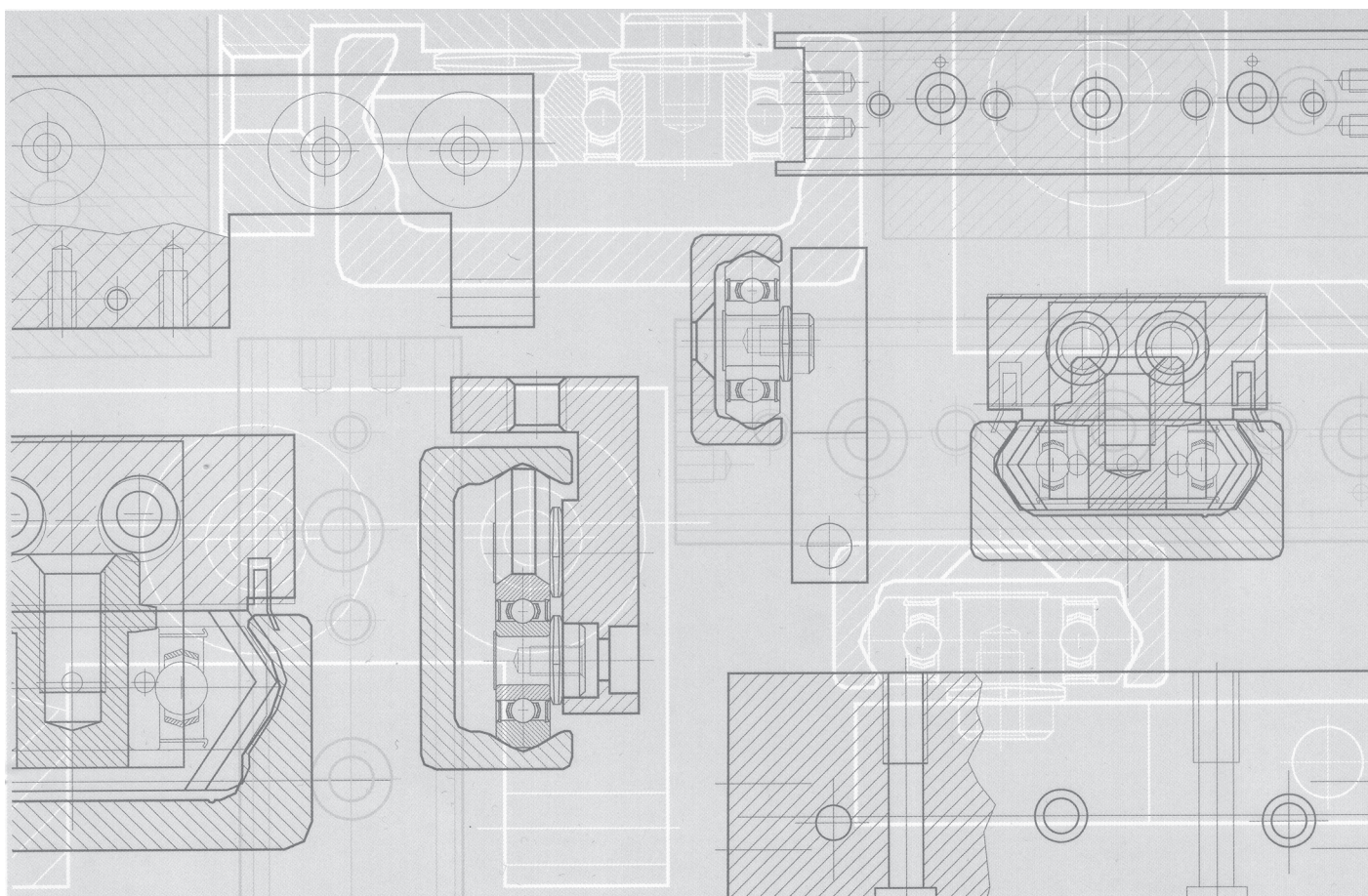
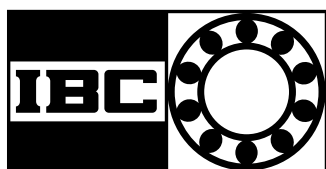


# ИВС



## Линейные подшипники качения

TI-I-700I.2/R



# IBC

---



**IBC WÄLZLAGER GMBH**

## 1. Направляющие для фиксированных и плавающих подшипников (LCX, LCU)

Наряду с известной ПРОГРАММОЙ ПОДШИПНИКОВ КАЧЕНИЯ фирма IBC в течение многих лет предлагает компактные, удобные для монтажа линейные направляющие на роликовой основе в расширенной модульной системе.

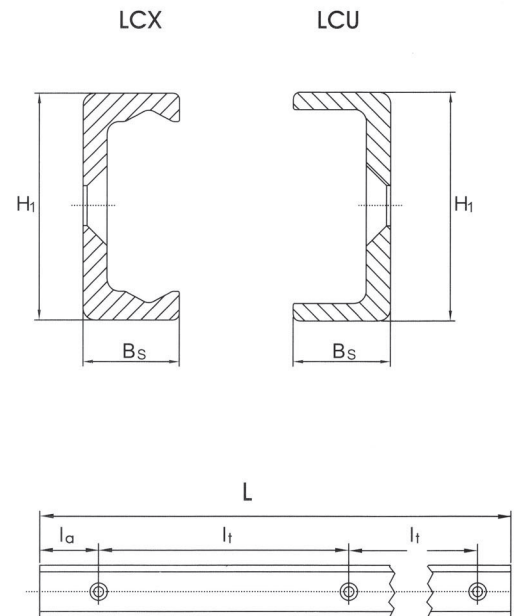
На выбор представлены профили типовых размеров 28 Н, а также 43.

Профиль 28 Н представляет собой дальнейшую разработку предыдущего профиля 28, причем благодаря усилению перемычек достигается жесткость, а также увеличение коэффициентов работоспособности.

Дорожки качения типовых рядов 28 Н и 43 индуктивно закалены и отшлифованы.

Пользователь найдет в данном обзоре, в зависимости от предпочтительного способа монтажа и вида нагрузки, различные профили и каретки на выбор.

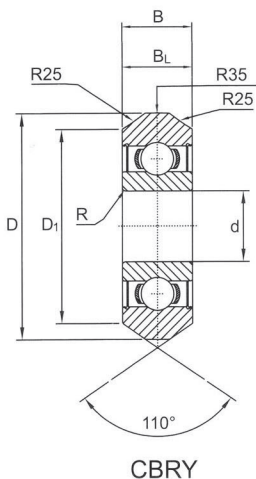
LCX / LCU 28Н				LCX / LCU 43			
L	la	lt	Вес (кг)	L	la	lt	Вес (кг)
				3600	40	160	9,76
				3520	40	80	9,54
				3440	40	160	9,32
				3360	40	80	9,11
				3280	40	160	8,89
3200	40	80	3,52	3200	40	80	8,67
3120	40	80	3,43	3120	40	160	8,46
3040	40	80	3,34	3040	40	80	8,24
2960	40	80	3,26	2960	40	160	8,02
2880	40	80	3,17	2880	40	80	7,80
2800	40	80	3,08	2800	40	160	7,59
2720	40	80	2,99	2720	40	80	7,37
2640	40	80	2,90	2640	40	160	7,15
2560	40	80	2,82	2560	40	80	6,94
2480	40	80	2,73	2480	40	160	6,72
2400	40	80	2,64	2400	40	80	6,50
2320	40	80	2,55	2320	40	160	6,29
2240	40	80	2,46	2240	40	80	6,07
2160	40	80	2,38	2160	40	160	5,85
2080	40	80	2,29	2080	40	80	5,64
2000	40	80	2,20	2000	40	160	5,42
1920	40	80	2,11	1920	40	80	5,20
1840	40	80	2,02	1840	40	160	4,99
1760	40	80	1,94	1760	40	80	4,77
1680	40	80	1,85	1680	40	160	4,55
1600	40	80	1,76	1600	40	80	4,34
1520	40	80	1,67	1520	40	160	4,12
1440	40	80	1,58	1440	40	80	3,90
1360	40	80	1,50	1360	40	160	3,69
1280	40	80	1,41	1280	40	80	3,47
1200	40	80	1,32	1200	40	160	3,25
1120	40	80	1,23	1120	40	80	3,04
1040	40	80	1,14	1040	40	160	2,82
960	40	80	1,06	960	40	80	2,60
880	40	80	0,97	880	40	160	2,38
800	40	80	0,88	800	40	80	2,17
720	40	80	0,79	720	40	160	1,95
640	40	80	0,70	640	40	80	1,73
560	40	80	0,62	560	40	160	1,52
480	40	80	0,53	480	40	80	1,30
400	40	80	0,44	400	40	160	1,08
320	40	80	0,35				
240	40	80	0,26				



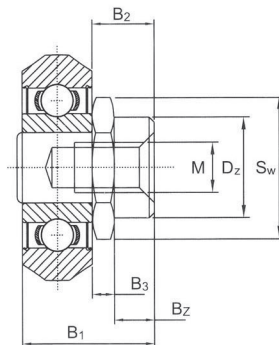
Краткое обозначение	Размеры	
	Bs	H1
	мм	
Профиль 28Н	12,3	28
Профиль 43	21	43

Зенкование направляющих		
	коническое	цилиндрическое
Профиль 28Н	M5 DIN 7991	M5 TORX
Профиль 43	M8 DIN 7991	M8 TORX

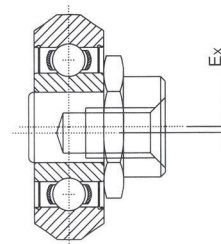
## 2. Профилированные ролики



CBRY



CBRS



CBRE

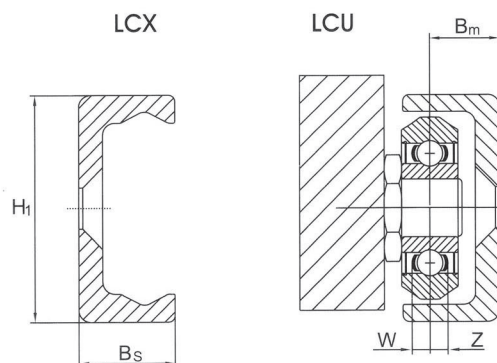
Ролики, а также ролики с цапфой могут поставляться закрытыми уплотнениями 2Z и 2RS.

Краткое обозначение	Размеры								
	D	D <sub>1</sub>	d	D <sub>z</sub>	B	B <sub>1</sub>	B <sub>L</sub>	B <sub>2</sub>	B <sub>3</sub>
	мм								
CBRY 23-28H	22,4	19,2	7	-	7	-	2,4	-	0
CBRS 23-28H	22,4	19,2	-	10	7	13	2,4	8	2,2
CBRE 23-28H	22,4	19,2	-	10	7	13	2,4	8	2,2
CBRY 35-43	35	30,8	10	-	11	-	5	-	-
CBRS 35-43	35	30,8	-	12	11	18	5	11	2,5
CBRE 35-43	35	30,8	-	12	11	18	5	11	2,5

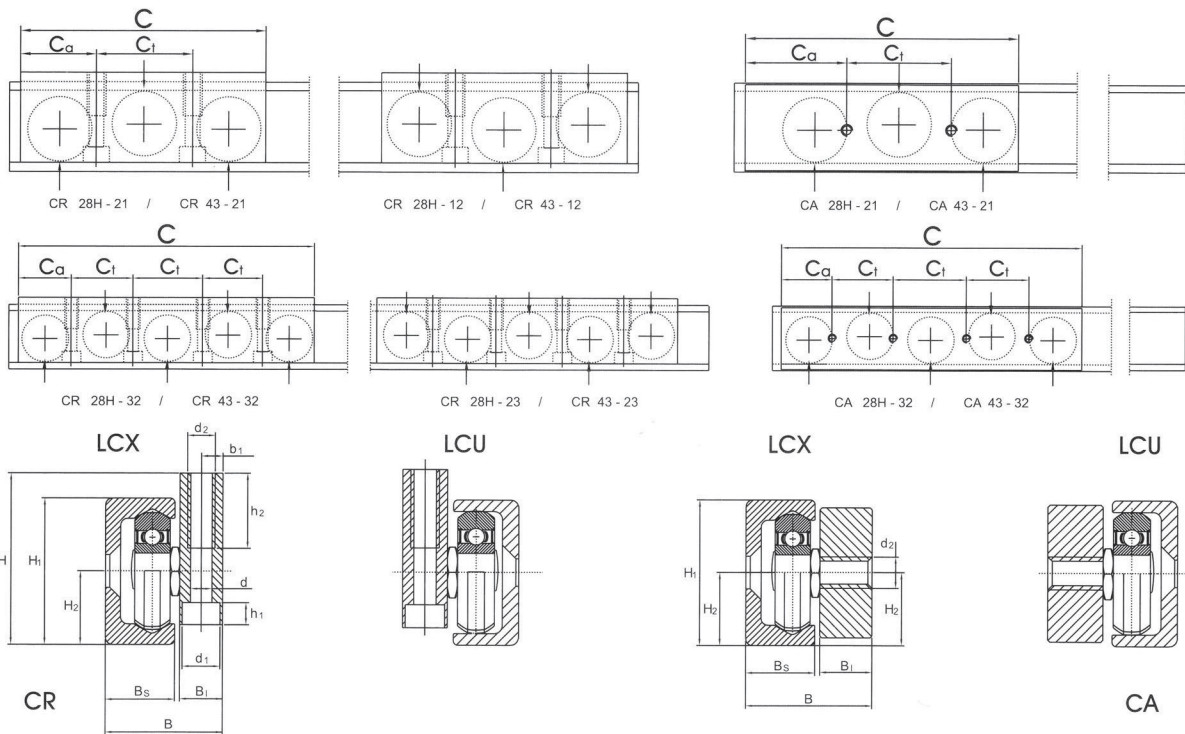
Краткое обозначение	Размеры				Коэффициент грузоподъемности		Вес	Монтажный-ключ
	B <sub>z</sub>	S <sub>w</sub>	M	E <sub>x</sub>	C	C <sub>0</sub>		
	мм				N		g	
CBRY 23-28H	*	*	*	*	2500	1100	13	*
CBRS 23-28H	3,8	13	M5	*	2500	1100	20	СК 28
CBRE 23-28H	3,8	13	M5	0,5	2500	1100	20	СК 28
CBRY 35-43	*	*	*	*	6000	2700	40	*
CBRS 35-43	4,3	15	M6	*	6000	2700	65	СК 43
CBRE 35-43	4,3	15	M6	0,8	6000	2700	65	СК 43

Краткое обозначение	Размеры				
	H <sub>1</sub>	B <sub>s</sub>	B <sub>m</sub>	W	Z
Профиль	мм				
28H	28	12,3	8,6	1,3	0,7
43	43	21	14,5	2,5	1,5

W и Z указывают на перемещаемость роликов и каретки по U-направляющей относительно номинальной середины дорожки качения B<sub>m</sub>.



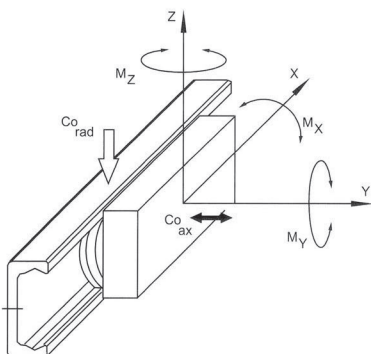
## 3. Каретка CR- и CA



Тип каретки		Количество роликов	H	H <sub>1</sub>	B	B <sub>s</sub>	B <sub>l</sub>	d	d <sub>1</sub>	h <sub>2</sub>	C <sub>t</sub>	C	d <sub>2</sub>	b <sub>1</sub>	C <sub>a</sub>	H <sub>2</sub>	h <sub>1</sub>
Направление основной нагрузки ↓	↑																
Размеры в мм																	
CR 28H-21	CR 28H-12	3	32	28	24,5	12,3	10	5,2	9	10	36	80	M6*	5	22	14	5,5
CR 28H-32	CR 28H-23	5	32	28	24,5	12,3	10	5,2	9	10	27	125	M6*	5	22	14	5,5
CR 43-21	CR 43-12	3	47	43	37,5	21	15	6,7	11	16	56	120	M8**	7,5	32	21,5	6,5
CR 43-32	CR 43-23	5	47	43	37,5	21	15	6,7	11	16	42	190	M8**	7,5	32	21,5	6,5
CA 28H-21	***	3	*	28	24,5	12,3	10	*	*	*	36	80	M6*	*	22	14	*
CA 28H-22A		4	*	28	24,5	12,3	10	*	*	*	28	100	M6*	*	22	14	*
CA 28H-22B		4	*	28	24,5	12,3	10	*	*	*	28	100	M6*	*	22	14	*
CA 28H-32		5	*	28	24,5	12,3	10	*	*	*	27	125	M6*	*	22	14	*
CA 28H-41		5	*	28	24,5	12,3	10	*	*	*	27	125	M6*	*	22	14	*
CA 28H-33A		6	*	28	24,5	12,3	10	*	*	*	27	150	M6*	*	21	14	*
CA 28H-33B			*	28	24,5	12,3	10	*	*	*	27	150	M6*	*	21	14	*
CA 43-21		3	*	43	37,5	21	15	*	*	*	56	120	M8*	*	32	21,5	*
CA 43-32		5	*	43	37,5	21	15	*	*	*	42	190	M8*	*	32	21,5	*

\* на другой стороне может применяться винт с цилиндрической головкой M5 / DIN 912  
 \*\* на другой стороне может применяться винт с цилиндрической головкой M6 / DIN 912  
 \*\*\* CA типы после поворота на 180° могут устанавливаться и для противоположных направлений основной нагрузки.

Версия A 1. Ролик с концентрической цапфой  
 Версия B 1. Ролик с эксцентрической цапфой

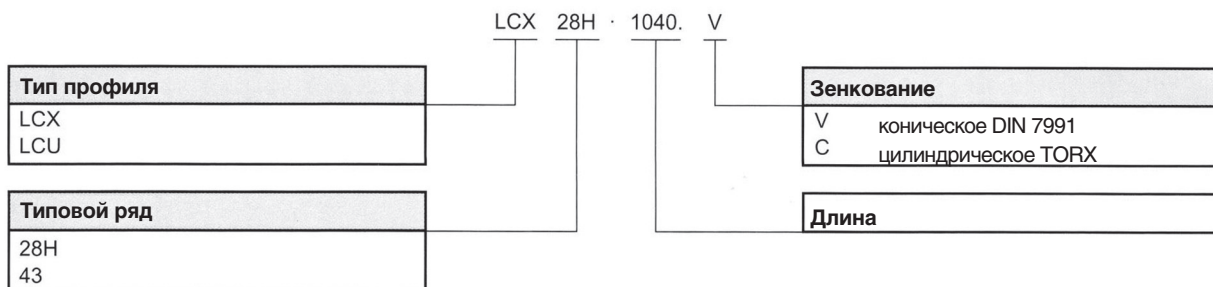


Направления основной нагрузки каретки			Коэффициенты грузоподъемности в направлениях основной нагрузки			Моменты		
CA ↓	CR ↓	CR ↑	C	Co rad N	Co ax	Mx	My Nm	Mz
CA 28H-21	CR 28H-21	CR 28-12	3085	1815	365	3,6	24,5	8,3
CA 28H-32	CR 28H-32	CR 28-23	3670	2155	515	6,6	73,5	16,6
CA 43-21	CR 43-21	CR 43-12	8420	4900	1085	16,2	100	37,4
CA 43-32	CR 43-32	CR 43-23	10000	5830	1530	29,9	300	74,9

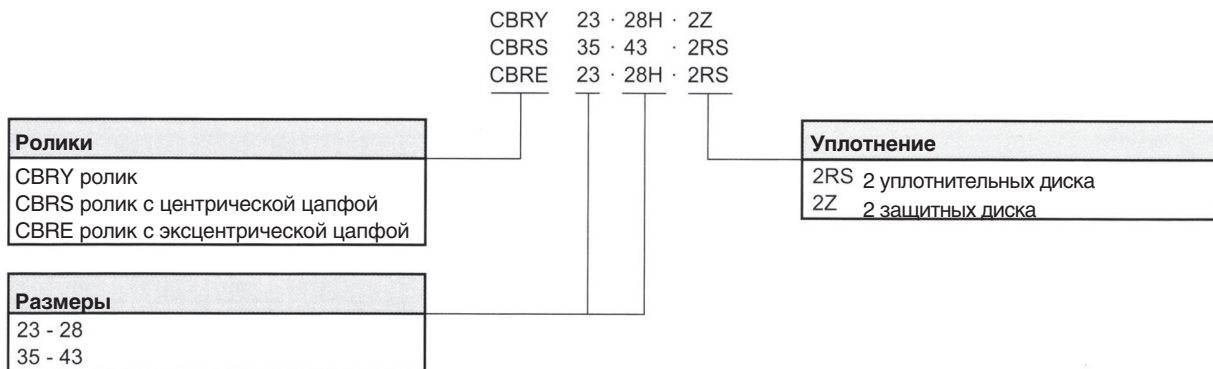
Коэффициенты грузоподъемности отдельных роликов: смотри 2.

## 4. Краткое обозначение IBC направляющих

### 4.1 Направляющие для фиксированных и плавающих подшипников



### 4.2 Ролики



### 4.3 Каретка с роликами

